



TRYPRO

タクシー・商用車用後方事故装置

バックセンサー TP-TS01

バックセンサーTP-TS01は後退事故防止用のバックセンサーです。
4つのセンサーで広範囲に障害物の存在を知らせます。

モニターだけではなく、音でも距離を知らせますので、モニターを凝視していなくてもおおよその距離がわかります。

また、見える範囲に障害物がなくても音が鳴る場合、死角に障害物がある可能性があります。
音が鳴ったときは原因がわからずとも必ず目視をすることで「慣れによる事故」を防ぐためにお役立ちいたします。



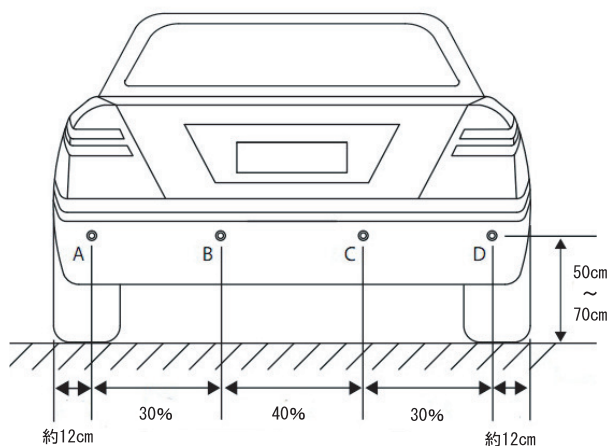
■主な特長

ケーブル
2.5m

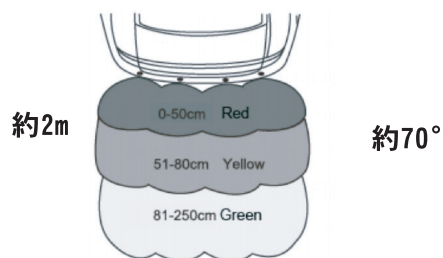
約2m
感知

範囲
約70°

■取付位置

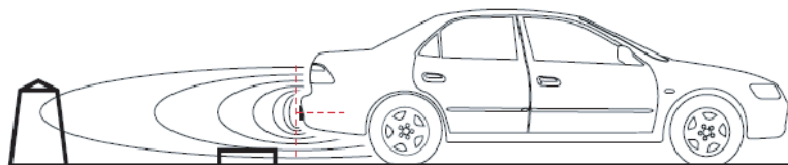


■有効範囲イメージ



■内容物

コントローラユニット 1ヶ
センサー(ケーブル2.5m 防水) 4ヶ
状態モニター 1ヶ
電源ケーブル(12V)、ねじ類・スペーサ、固定テープ
取扱説明書、保証書



⚠ 本製品は後退事故防止を目的として開発された製品ですが、全ての障害物に対する確な反応をすることを保証したものではありません。
株式会社トライプロ及びその販売事業者は、本製品の利用の如何にかかわらず、交通事故等の損害賠償等に関し一切の責任を負いません。
後退の際は装置だけに頼らず、必ず目視で確認した上で後退するようにして下さい。

■発売元

株式会社トライプロ

TRYPRO 〒213-0013

神奈川県川崎市高津区末長676

ライフゾーン梶ヶ谷2-2

TEL:044-866-2511 FAX:050-3488-7454

E-mail:info@trypro.co.jp URL:www.trypro.co.jp